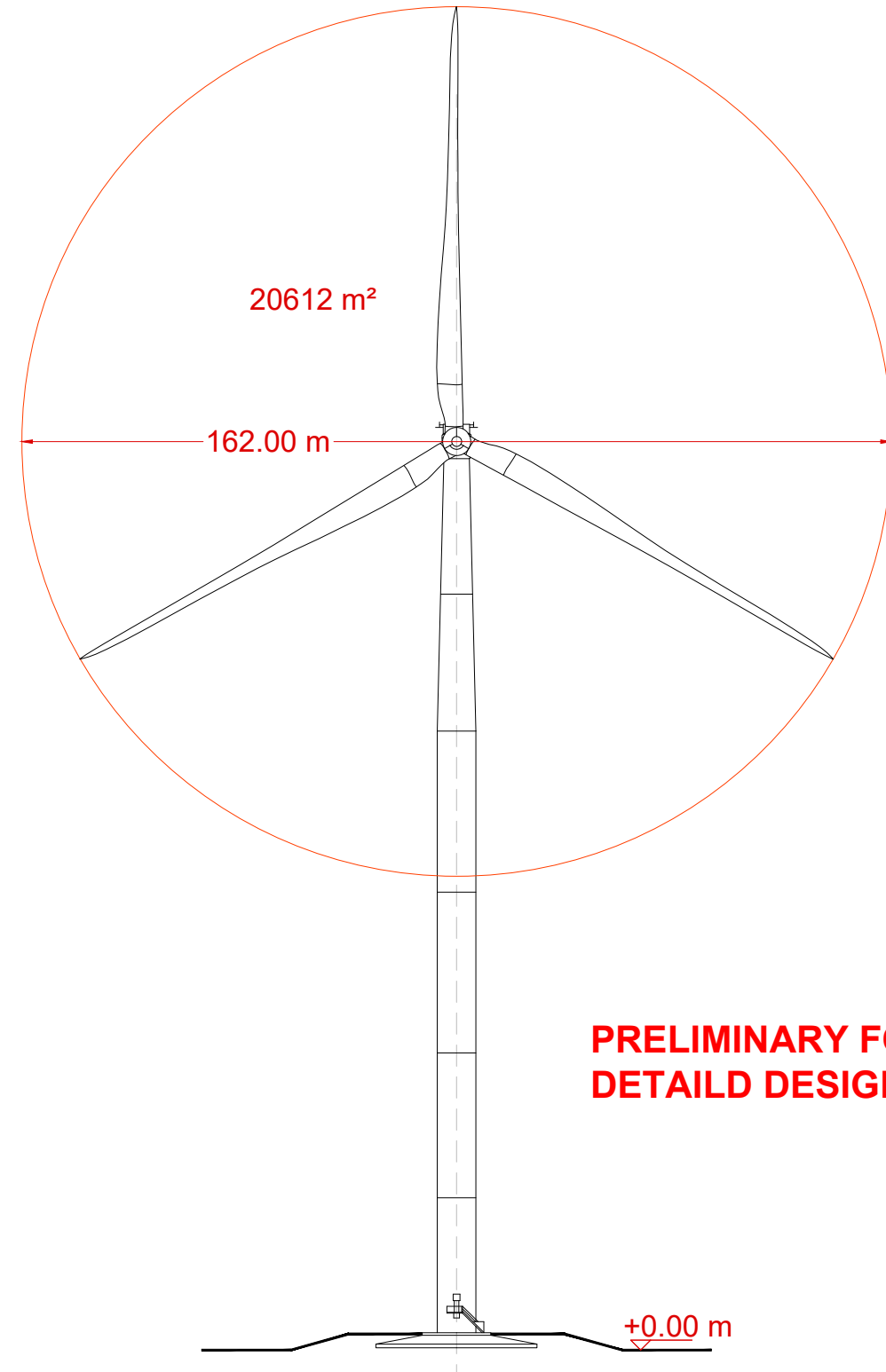
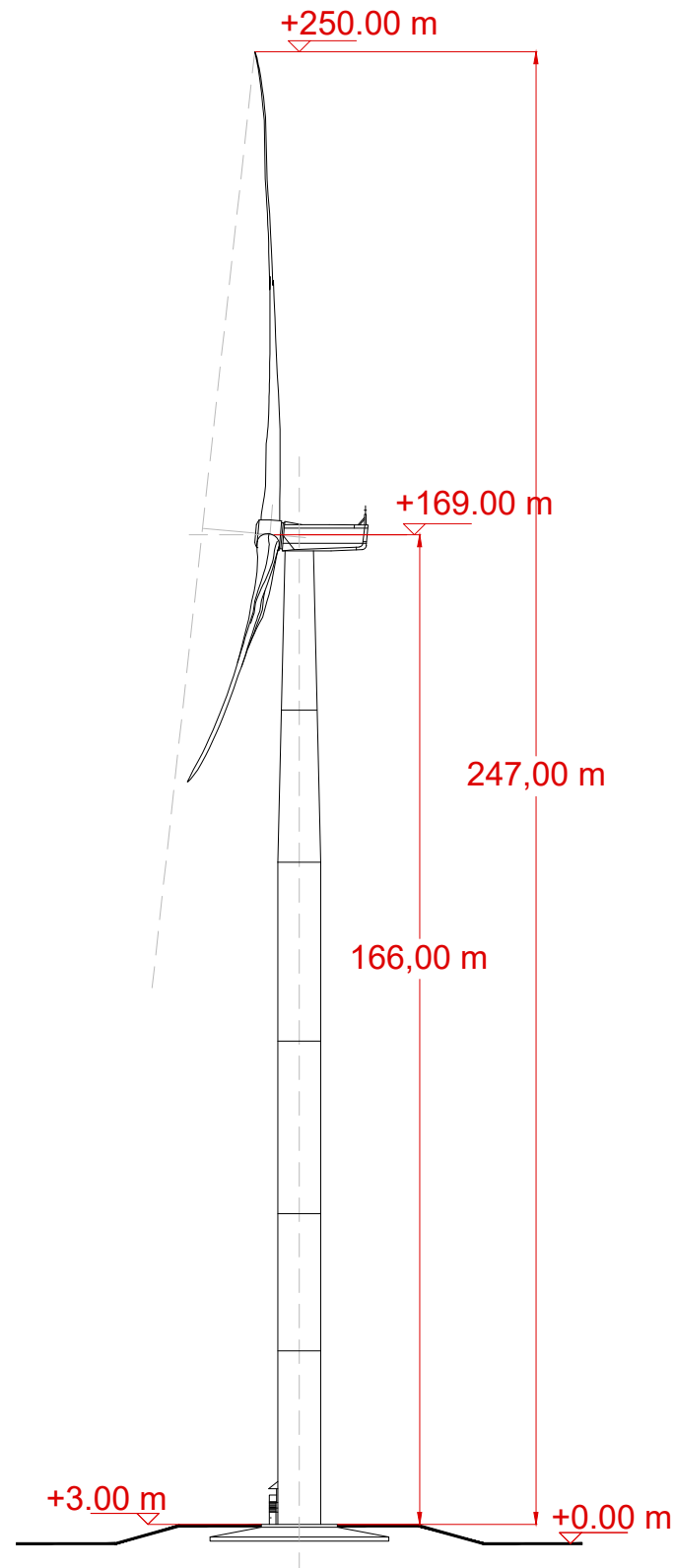



This document must not be copied, changed or used by third party without ABO WIND written permission



**PRELIMINARY FOUNDATION DESIGN
DETAILED DESIGN COULD BE CHANGED**

WTG, HH 166 + 3 m, RD 162 m
front and side view

File/Tiedosto: FI-34-Kolsa-Juvansuo_WTG-VESTAS-V162-HH166+3m-front-&-side-view_WTG-raised			
 Registered company address / Rekisteröity yrityksen osoite Itämerentori 2, 11. krs 00180 Helsinki Tel. +358 50 36 56 724 www.abo-wind.fi	Project/Projekti: Wind farm Kolsa-Juvansuo		Map basis: Karttapohja:
	Drawn: Piirtäjä:	HLK	Project No.: Projekti No.:
	Checked: Tarkastaja:	PMU	Code: Koodi:
	Approved: Hyväksyjä:		Level: Level:
Date: Päivämäärä:	24.04.2024	Sheet: Sivu:	1 of 1 alkaen
Formaat: Formaatti:	A3	Scale: Mittakaava:	1:2500